

(19) 日本国特許庁(JP)

(12) 公表特許公報(A)

(11) 特許出願公表番号

特表2008-534237

(P2008-534237A)

(43) 公表日 平成20年8月28日(2008.8.28)

(51) Int. Cl.	F I	テーマコード (参考)
A 6 1 B 1/06 (2006.01)	A 6 1 B 1/06 A	4 C 0 6 1
A 6 1 B 19/00 (2006.01)	A 6 1 B 19/00 5 0 3	

審査請求 未請求 予備審査請求 未請求 (全 15 頁)

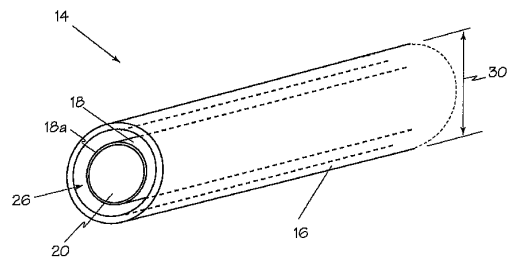
(21) 出願番号	特願2008-505572 (P2008-505572)	(71) 出願人	507331184 スポットライト・サージカル・インコーポ レイテッド SPOTLIGHT SURGICAL, INC. アメリカ合衆国94111カリフォルニア 州サンフランシスコ、フィフス・フロア 、パシフィック・アベニュー394番
(86) (22) 出願日	平成18年4月4日(2006.4.4)	(74) 代理人	100084146 弁理士 山崎 宏
(85) 翻訳文提出日	平成19年12月4日(2007.12.4)	(74) 代理人	100081422 弁理士 田中 光雄
(86) 国際出願番号	PCT/US2006/013029	(74) 代理人	100100170 弁理士 前田 厚司
(87) 国際公開番号	W02006/108143		
(87) 国際公開日	平成18年10月12日(2006.10.12)		
(31) 優先権主張番号	60/668,442		
(32) 優先日	平成17年4月4日(2005.4.4)		
(33) 優先権主張国	米国 (US)		
(31) 優先権主張番号	60/724,717		
(32) 優先日	平成17年10月7日(2005.10.7)		
(33) 優先権主張国	米国 (US)		
(31) 優先権主張番号	11/397,446		
(32) 優先日	平成18年4月3日(2006.4.3)		
(33) 優先権主張国	米国 (US)		

最終頁に続く

(54) 【発明の名称】 光導波シース

(57) 【要約】

以下に説明する照明システムは、関節鏡、内視鏡、または他の適切な手術器具、および着脱可能なカニューレを備える。カニューレは、透明または半透明の材料から構成されていて、カニューレの基端から末端へと光を伝達し、それによって外科処置領域を照らす。したがって、外科処置領域は、場所をとらないコンポーネントによって照らされ、これまでは関節鏡の光学要素に占有されていた空間を空けることができる。関節鏡照明システムは、さらに、カニューレの基端部に配置された1または2以上の照明ソースを備える。照明ソースは、ハブまたは他の適切な位置において、カニューレと光結合される。カニューレは、導波管として機能する滅菌可能なポリマーで構成される。導波管は、光を閉じこめて案内する材料媒体である。使用において、ハブに接続された光源から光が発せられ、この光がカニューレの末端または他の適切な場所までガイドされる。このように、シースは、構造部にガイドされた照明を提供し、外科処置領域を照らす。



【特許請求の範囲】

【請求項 1】

1 または 2 以上の外科器具を収容できるようサイズが決められた内径部を有する、ほぼ円筒状の光導波管と、
 照明ソースと、
 照明ソースから照明エネルギーを導くための照明導管と、
 照明導管と係合して、照明エネルギーを照明導管から光導波管へと連結するとともに、光導波管と照明導管の相対的な動きを許容するアダプタ・リングと、を備える外科照明システム。

【請求項 2】

上記光導波管が可撓性を有する、請求項 1 記載の外科照明システム。

【請求項 3】

上記光導波管が剛体で構成されている、請求項 1 記載の外科照明システム。

【請求項 4】

上記照明導管が複数の光ファイバで構成される、請求項 1 記載の外科照明システム。

【請求項 5】

上記照明導管は、上記 1 または 2 以上の外科器具を収容するアクセス・ポートをさらに備える、請求項 1 記載の外科照明システム。

【請求項 6】

上記照明ソースが複数の LED を備える、請求項 1 記載の外科照明システム。

【請求項 7】

照明ソースと、
 末端および基端を備えるとともに、当該基端から末端へと延在し 1 または 2 以上の器具を収容できるようサイズが決められた内径部を備え、基端から末端まで照明エネルギーを導いて、当該末端から照明エネルギーを発射する、ほぼ円筒状の光導波管と、
 照明ソースから光導波管の基端へと照明エネルギーを伝達する照明導管と、を備える照明システム。

【請求項 8】

上記光導波管が可撓性を有する、請求項 7 記載の照明システム。

【請求項 9】

上記光導波管が剛体で構成されている、請求項 7 記載の照明システム。

【請求項 10】

上記照明導管が複数の光ファイバで構成される、請求項 7 の照明システム。

【請求項 11】

上記照明ソースが複数の LED を備える、請求項 7 記載の外科処置用照明システム。

【請求項 12】

上記照明導管は、照明エネルギーを光導波管内へ向ける反射面をさらに備える、請求項 7 記載の照明システム。

【請求項 13】

上記ほぼ円筒状の光導波管は、光導波管の内径部の周囲に照明導管を螺旋状に巻いて形成されている、請求項 7 記載の照明システム。

【請求項 14】

2 または 3 以上の照明導管をさらに備える、請求項 13 記載の照明システム。

【請求項 15】

関節鏡器具の周囲に配置できるようサイズおよび寸法の決められた、高分子材料で構成されるスリーブと、

ハブに機能的に連結された照明ソースと、を備える関節鏡照明システムであって、

上記スリーブは、照明ソースと光学的に連結されたとき、構造部にガイドされる照明を与えるよう構成された、関節鏡照明システム。

【発明の詳細な説明】

10

20

30

40

50

【技術分野】**【0001】**

本件出願は、2005年4月4日出願された同時係属中の米国仮出願60/668,442、および2005年10月7日出願された同時係属中の米国仮出願60/724,717に基づく優先権を主張する。

本発明は、大略的には外科照明の分野に関し、より詳細には、光導波管を用いた内視鏡照明に関する。

【背景技術】**【0002】**

現在、図1に示した要素12のような光ファイバ照明要素は、もっぱら、小さなパッケージングであることが重要となる医療照明において使用されている。内視鏡10のようなデバイスは、現在のところ、光ファイバ照明を用いる最も一般的なデバイスである。

そのコンパクトなサイズにより、光ファイバは、剛性のある内視鏡照明に対しては優れた選択枝である。しかしながら、可撓性のある内視鏡に対して、光ファイバ照明を使用するのは難しい。

【0003】

生ガラスまたはプラスチックのファイバは、コストはそれほど高くはないが、内視鏡チューブへファイバを組み付けるためのコストは高い。ファイバは、一般的に、一旦挿入されると、特定の角度に固定して磨く必要がある。

【0004】

光ファイバは、非常に脆弱で脆い。組立工程において、あるいは、多数回の殺菌サイクルにおいて、光ファイバの破壊が始まり、劣化する。多数回の殺菌サイクルの後に光ファイバが変色するのは、非常に一般的である。

ファイバは内視鏡と一体化されているので、光ファイバのいかなる損傷も、内視鏡の損傷に繋がり、その結果、高価なオーバーホールが必要となる。

【0005】

多くの内視鏡検査手順において、重要な課題はケーブル管理である。一般に、多くのケーブルの無菌が必要となる。カメラ・ケーブル、光ファイバケーブル、灌漑および吸引ケーブル等である。光ファイバケーブルは最大の直径を有するので、一般的には、最も重いケーブルである。

剛性のある内視鏡を使用する外科医が面する課題の1つは、内視鏡に一定の回転を与えて、異なる方向を観察することである。内視鏡が回転するとき、光ファイバケーブルも内視鏡まわりに回転することを強いられ、それにより、干渉が生じる。これらの問題は、関節鏡手術においてさらに重要となる。

光ファイバケーブルは重いので、現実的に内視鏡を回転させる。その結果、外科医は、しばしば、不用意な内視鏡のスピンを防ぐために、片手で光ファイバケーブルを押さえておくことが必要となるだろう。

【0006】

照明ファイバもまた、内視鏡または他の外科器具の内部スペースを占有する。光ファイバ照明にスペースを割り当てると、内視鏡全体の径寸法を最小化するために、光学部材の直径が制限される。

【発明の開示】**【発明が解決しようとする課題】****【0007】**

必要とされているのは、多機能の外科照明装置である。

【課題を解決するための手段および発明の効果】**【0008】**

以下に説明する照明システムは、関節鏡、内視鏡、または他の適切な手術道具、および着脱可能なカニューレ（またはシース）を備える。カニューレは、透明または半透明の材料で構成されていて、カニューレの基端から末端へと光を運ぶことができ、これにより、

10

20

30

40

50

外科処置領域を照らす。

このように、場所をとらない要素によって外科処置領域は照らされ、これまでは関節鏡の光学要素に占有されていた空間を空けることができる。

関節鏡照明システムは、さらに、カニューレの基端部に配置された1または2以上の照明ソースを備える。照明ソースは、ハブまたは他の適切な位置において、カニューレと光結合される。カニューレは、導波管として機能する滅菌可能なポリマーで構成される。導波管は、光を閉じこめて案内する材料媒体である。使用において、ハブに接続された光源から光が発せられ、この光がカニューレの末端または他の適切な場所までガイドされる。このように、シースは、構造部にガイドされた照明を提供し、外科処置領域を照らす。

【0009】

ここに開示される光導波管は、1回使用の使い捨てのシースであって、内視鏡または他の適切な器具の周囲に配置されて、照明を当該器具の末端部へ導く。光導波シースは、灌漑を導入するものであってもよく、また、器具に沿った吸引を提供するものであってもよい。

内視鏡から照明を分離することで、内視鏡全体の径寸法を増加させることなく、内視鏡の口径を大きくすることができる。

【0010】

ここに開示した光導波シースまたはチューブは、医療分野に適した可撓性のある導波管を提供する。光導波管は、内視鏡または他の医療機器から分離して、独立している。そして、可撓性のある、あるいは剛体で構成される内視鏡に対して同軸に配置されて、内視鏡または他の外科器具に対する照明を与える。

光導波管は、外部の媒体や導波管の曲率とは無関係に、光を導波管内に保持する適切な微細構造を含んでいてもよい。導波管は使い捨てであって、内径部内に内視鏡または他のデバイスを収容できるサイズとされる。これにより、内視鏡または他の被照明デバイスの生産において、光ファイバの厄介な要素が除去される。

【0011】

第一の態様において、本発明により、単一のユニットとしての導波管が提供される。この単一ユニットは、注文された形状に作られ、1回使用の使い捨てタイプのものである。導波管が1回使用で、無菌して販売されていれば、すべての使用時に真新しいものが使われる。したがって、工程中であらゆる損傷が発生した場合には、導波管は簡単に交換することができる。

【0012】

本発明の別の態様では、光導波管は、カニューレとして操作されて、医療分野に適した灌漑、吸引、または他の適切な機能を提供する。

【0013】

以前から光ファイバに存在した回転の問題は、光導波ガイドによって解決される。何故なら、光導波ガイドは、回転するリングを有するように設計されていて、そこに光源から延びる光ファイバケーブルが接続されるからである。

このように、導波管は、拘束されたファイバ・ケーブルを回転させることなく、独立して回転することができる。

【0014】

内視鏡の多くの用途において、シースは吸引および灌漑に使用される。このシースは、内視鏡上に適合する。シースが光導波管である場合、これにより、照明と同時に、吸引や灌漑を提供することができる。

光ファイバが内視鏡の内径部には存在しないので、光学部品をより大きな直径で製造することができ、それにより、内視鏡の解像度を劇的に大きくできる。したがって、内視鏡全体の径寸法を変えずに、解像度を上げることができる。

【0015】

光導波管は、照明を提供し、それと同時に、外科用器具としても機能する。剛性を有する内視鏡以外では、トロカール、栓塞子、開創器等のデバイスは、すべて導波管材料から

10

20

30

40

50

作ることができる。喉頭鏡ブレードのようなデバイスは、導波管材料で作ることができ、自己照明タイプであるが故、光ファイバは不要となる。

【0016】

本発明の別の態様においては、1または2以上の結合レンズを使用して、光導波管内へ光を連結する。レンズまたは他の適切な構造部として、例えば、球状、円筒状、非球面、または非対称形等、あらゆる適切な幾何学形状を採用できる。

1または2以上のLED等、広い出力角を有する光源を用いる場合には、非球面のような、より複雑なレンズ系を用いて、光連結を最適化してもよい。

【0017】

別の観点では、光導波管の1または2以上の面が、予め決められた微細構造パターンを含んでいてもよい。異なった光出力の形状は、特定の構造の表面またはパターンをすることで達成される。

10

【0018】

光を特定の形状に集めるのと同じように、構造化技術を使用して、光をそらすことも可能である。屈折要素の背面または前面に微細構造を適用して、ビームを成形したり、そらしたりすることができる。微細構造表面を1または2以上のエアギャップ、あるいは従来の表面成形と結合させて、所望の光学の性能を達成できる。

【0019】

本発明のさらに別の態様においては、光導波シース、アダプタまたはコネクタにおける1または2以上の表面が、マイクロ光学構造、薄膜コーティング、その他のあらゆる適切な技術を用いて極性化される。

20

外科処置領域に偏光(polarized light)を使用すると、より優れた照明を提供することができ、また、カメラや外科医のグラスに施した相補的な偏光コーティングの使用と組み合わせることで、視覚的な歪みの原因となる眩しい反射を減じ、手術部位のより正確な色解像度を実現できる。

【0020】

本発明の外科照明システムは、

1または2以上の外科器具を収容できるようサイズが決められた内径部を有する、ほぼ円筒状の光導波管と、

照明ソースと、

30

照明ソースから照明エネルギーを導くための照明導管と、

照明導管と係合して、照明エネルギーを照明導管から光導波管へと連結するとともに、光導波管と照明導管の相対的な動きを許容するアダプタ・リングと、を備える。

【0021】

本発明による別の照明システムは、

照明ソースと、

末端および基端を備えるとともに、当該基端から末端へと延在し1または2以上の器具を収容できるようサイズが決められた内径部を備え、基端から末端まで照明エネルギーを導いて、当該基端から照明エネルギーを発射する、ほぼ円筒状の光導波管と、

照明ソースから光導波管の基端へと照明エネルギーを伝達する照明導管と、を備える。

40

【0022】

これらおよび他の特徴および利点は、以下の詳細な説明および添付図面から、さらに明白になるだろう。図面および詳細な説明において、参照数字は、ここに開示した種々の特徴部分を示している。図面および詳細な説明の全体にわたって、同じ数字は同じ特徴部分を示している。

【発明を実施するための最良の形態】

【0023】

次の開示は、大略的にいうと、光を導くための光導波管およびそれに連関する要素に関する。ここでの議論は例示であって、以下の開示は、あらゆる電磁放射に適している。図示した断面形状はほぼ円形であるが、適切な幾何学形状を適宜採用することができる。

50

【 0 0 2 4 】

図 2 を参照すると、光導波管システム 14 は、内視鏡 18 等の適切な外科用器具を収容している。内視鏡 18 は、光導波シース 16 内にケーシング化され、収容され、あるいは囲まれている。ここに開示した光導波シースは、全体的に、環状または円筒状の形態をなしていて、個別に製造される 1 回使用（使い捨て）のデバイスである。

光導波シース 16 等の光導波管は、欠陥がある場合には、直ちに交換される。内視鏡 18 と光導波シース 16 の間に、流路 26 が形成される。流路 26 は、吸引、灌漑、あるいは他のツールまたはデバイスの導入等、適切な用途に用いる。

【 0 0 2 5 】

内視鏡 18 等の外科装置は、照明要素を備えないものとして製造される。したがって、図 1 中のデバイスの寸法 11 と比較して、全体寸法 30 を大きくすることなく、口径 20 を大きくできる。内視鏡 18 の壁部 18A は、光導波管として機能し照明を改善するとともに、別の光路を提供して異なる特性の照明を可能とする。

10

【 0 0 2 6 】

図 3 を参照すると、導波管シース 28 は、単一でほぼ均一な要素である。導波管シース 28 は、2 またはそれ以上の個別の照明光路（それぞれが単一の導管からなる）を備える。あるいは、導波管シース 28 は、光経路要素 24 や図 14 の光経路要素 92 のような光を導く要素を 1 つ、またはそれらを複数平行に備えていてもよい。

従来の内視鏡から照明要素を移動させて、シース 28 のような光導管等の別個のデバイスとすれば、従来多くの照明要素と比べて、照明表面 22 を大きくできる。

20

内視鏡のような装置を光導波管で囲むと、内視鏡または他のデバイスのあらゆる方向にほぼ均一な照明を提供できる。

【 0 0 2 7 】

図 4 を参照すると、照明表面 22 は、照明を提供するあらゆる形態を適宜採用できる。例えば、ファセット 30 等は、光エネルギーを選択されたあらゆる方向に導くことができる。そして、コーティングまたは他の処理を施すことによって、周波数や極性に対するフィルタ効果を実現できる。

微細構造 32 等を使用して、光エネルギーを特定の方向に向けたり、フィルタリングその他を達成できる。

1 または 2 以上のレンズ構造を、照明表面 22 に連結してもよい。あるいは、そのようなレンズ構造を、レンズ 34 等の照明表面の内部あるいはその上部に形成してもよい。または、これらの要素を組み合わせてもよい。

30

【 0 0 2 8 】

光路要素 24 のような光を導く別個の要素を用いることで、導波管シースに沿った選択的な照明が可能になる。勿論、極性化、波長または強度等の特性が異なった照明を与える複数の照明経路を提供することもできる。

各光路要素は、微細構造、ファセット、レンズ、あるいは、末端面 24A に対する適切な処理を含む。

【 0 0 2 9 】

図 5 および図 6 では、連結リング 38 を用いて、ファイバ 42 からの光が光導波管 36 内へと連結される。連結リング 38 により、ファイバ 42 を回転させることなく、光導波管 36 をセンターライン 37 を中心に回転させることができる。連結リング 38 は、例えばレンズ 40 のようなカップリングレンズ等、適切なあらゆる光連結構造を含むことができる。各レンズは、ファイバ 42 からの光エネルギー 39 を光導波管 36 内へと連結する。

40

レンズまたは適切な微細構造は、光源の種類によって、球状、円筒状、非球面、または非対称な形状とされる。

光ファイバの場合、球面レンズを使用して、光ファイバと光導波管の開口数（受光角）を一致させる。特定の円錐角（cone angle）の光が光ファイバケーブルから射出されるので、連結リングとして、これと一致する受光角のものを使用すべきである。

【 0 0 3 0 】

50

図7を参照すると、光連結アダプタ44を用いて、面46を通して光エネルギーを連結し、この光エネルギーをアクセスチャンネル48へと運び、アダプタ・リング50を通して、光導波管36内に導く。アクセス・ポート49およびアクセスチャンネル48は、いずれかの適切な手術器具、装置またはデバイスが孔35へアクセスすることを許容する。

アダプタ・リング50は、光導波管36に係合して、当該光導波管36が光連結アダプタ44に対して相対移動することを許容する。代替りの構成として、連結アダプタ44、アダプタ・リング50および光導波管36が、相対移動しないよう一体的に構成されていてもよい。

連結リング50は、光連結アダプタ44の一要素であっても、導波管36の一要素であってもよい。

【0031】

図8は、関節鏡検査法の照明システム52を示しており、高解像度の関節鏡54が配置されている。関節鏡検査法の照明システムは、カニューレ・シース55、ハブ56、および照明ソース58を備え、カニューレ・シース55は、構造部にガイドされた照明を提供する。

ハブは、1または2以上のバルブ60を備え、負圧および(または)灌漑ソース62に対して液体連通の状態に置かれる。

カニューレ・シース55は、生体適合性を有し滅菌可能なポリマーで構成され、導波管として機能する。ポリマーは、透明であっても半透明であってもよく、ファセット、プリズム、微細構造、または他の適切な特徴部を含む。

【0032】

照明ソースは、ハブ56と機能的に連結されていて、カニューレ・シース55に対して光連通の状態に置かれる。照明ソースは、1または2以上のLED 64(発光ダイオード)、電源66、これら電源とLEDを電氣的に接続する導体68、LED制御回路65、およびスイッチ67を備える。

LEDは、明るい白色光を発する白色光LEDが好ましい。電源は、どのような形態で与えられてもよく、例えば、電力取出口(power outlet)やリチウム・イオン・ポリマー・バッテリーであってもよい。

照明ソースが点灯されると、照明ソースからの光は、全反射しながらカニューレ・シース通って伝わり、カニューレ・シースの末端69を照らす。光は、スリーブの外径表面の外へは漏れない。スリーブの外表面には、金属または他の適切なコーティングが施されており、光の漏れを防ぐとともに、全反射で光を伝搬する。スリーブの末端には、微細構造や光学部品が設けられるか、あるいは拡散処理が施される。望まれる光学出力に基づいて、成形部品またはカスタム処理を施して、シースから出る光をフィルタリングまたは成形する。

【0033】

代替りの構成として、照明ソースは、ハブに機能的に接続された従来の光ファイバケーブルを備えていてもよい。照明ソースは、ハブ56内でスリーブ61の基端に配置された光結合レンズを介して、シースに対して光連通状態に置かれる。

【0034】

図9および図10を参照すると、LEDアレイ72からの光エネルギーは、基端70pに配置した反射性あるいは屈折性の光学アセンブリ要素74を用いて、光導波管70に連結される。そして、光エネルギーは、末端70dの照明表面71から投影される。

【0035】

図11、12および13は、光を光導波管76へ連結させる他の例を示している。光75は、プラスチックロッド78のようないずれかの適切な導管を通して提供される。

光導管78は、形成、切断、その他の方法で形作られ、光導管78に対する適切な角度をもって、係合端部79において光75を反射する。表面80は、あらゆる適切な処理、コーティング、または微細構造を含んでいて、光導管78に対する適切な角度をもって、適量の光75を反射する。

【0036】

切欠き、溝、または他の適切な形状の凹み(例えば、u字状の切欠き82)が光導波管の

10

20

30

40

50

基端84に形成されていて、ここに、プラスチックロッド78のような導管が係合する。切欠き82の形状は、光導管と光導波管の光連結が最大となるよう選択される。

光導波管上の適切な位置に、ファセット86のような1または2以上の構造が含まれていて、これにより、光導波管の内径側へ、あるいは光導波管外部の周囲領域へ、光を反射する。一般には、光は、照明表面89を通して、光導波管から出て行く。

【0037】

別例として、図14および図14a~14dに示したような光導波管90を構成してもよい。光導波管90は、光経路要素またはロッド92等の1または2以上の中実ライドガイドを使用し、これらの1または2以上のロッドをスプリングのような螺旋形状とすることで構成される。

入力部93は、光学角度(optical angle)を 45° ~ 90° として、あらゆる適切な角度94をもって形成される。

いずれかの適切な方向、あるいは例えば図14および図14a~14dに示した方向に、光を放出または反射するように、末端95は、あらゆる適切な形態を有するよう切断または形成される。

【0038】

外科用照明システム100は、光導波管96および光アダプタ98を含んでいる。光アダプタ98の末端99は、例えば図17a~17cに示したものと等、あらゆる適切な形態を有してよい。

レンズまたは他の光学の構造(例えば、レンズ102、104、106、108)は、光連結または出力を最大とするために、あらゆる適切な形状または向きを有してよい。図17aに示したように、1つの光アダプタ上に異なるレンズを組み合わせてもよい。

選択された光伝達または光連結を達成するために、相補的な表面110が光導波管96に形成される。

別例として、光アダプタは、光導波管96内を通して延在していてもよい。その場合、レンズ(例えば、レンズ102、104、106、108)が、内径105や外科処置領域を直接照らすこととなる。

【0039】

光導波管の末端部と係合する、あらゆる適切な形態のエンドキャップを併せて使用してもよい。エンドキャップは、照明エネルギーを修正または反射するものであってもよいし、あるいは、修正も反射もしないものであってもよい。

同様に、光導波管内になんらかのツールを向けるための調整板(shim)を光導波管内に設けてもよい。この調整板は、照明エネルギーを伝達または修正するものであってもよいし、あるいは伝達も修正もしないものであってもよい。

【0040】

以上に、デバイスおよび方法の好ましい具体例をその周辺事項にも参照しつつ説明したが、それらは本発明の原理を例示するにすぎない。本発明の精神および添付の請求の範囲から逸脱することなく、他の具体例および構成を為すことができるであろう。

【図面の簡単な説明】

【0041】

【図1】従来の内視鏡の末端部を示す斜視図。

【図2】本発明に係る光導波シースを備えた内視鏡の末端部を示す斜視図。

【図3】本発明に係る光導波シースの末端部を示す斜視図。

【図4】本発明に係る光導波シースの末端を示す端面図。

【図5】光ファイバ要素へ連結された光導波シースの側面図。

【図6】図5の光ファイバに連結されるレンズアレイを示す端面図。

【図7】本発明に係る光連結アダプタを備えた光導波シースの側面図。

【図8】高解像度関節鏡を備えた光導波管照明システムの側面図。

【図9】光導波管に光を連結する技術の別例を示す側方斜視図。

【図10】図9の光導波管の端面図。

10

20

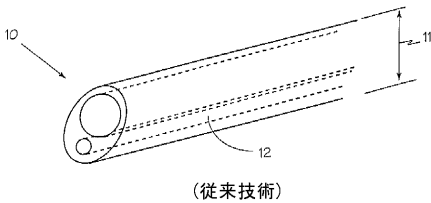
30

40

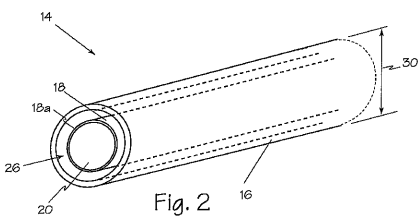
50

- 【図11】別の態様で光を連結する光導波管の端面図。
- 【図12】図11のA-A線に沿う、光導波管の基端側の破断図。
- 【図13】図11のB-B線に沿う、光導波管の基端側の破断図。
- 【図14】別の光導波管の断面図。
- 【図14a】図14の光導波管について、末端部の構成例を示す断面図。
- 【図14b】図14の光導波管について、末端部の構成例を示す断面図。
- 【図14c】図14の光導波管について、末端部の構成例を示す断面図。
- 【図14d】図14の光導波管について、末端部の構成例を示す断面図。
- 【図15】別の態様で光を連結する光導波管の斜視図。
- 【図16】図15の光導波管の基端側を示す破断図。
- 【図17a】図15における光連結部について、末端部の構成例を示す正面図。
- 【図17b】図15における光連結部について、末端部の構成例を示す正面図。
- 【図17c】図15における光連結部について、末端部の構成例を示す正面図。

【図1】



【図2】



【図3】

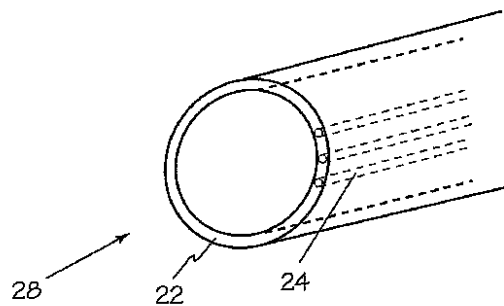
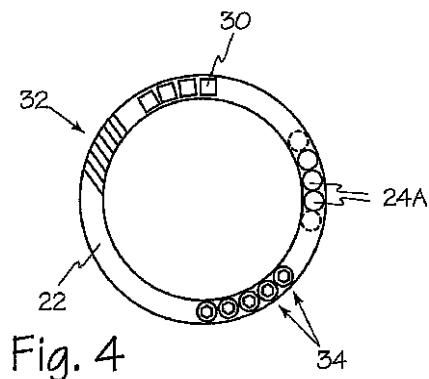
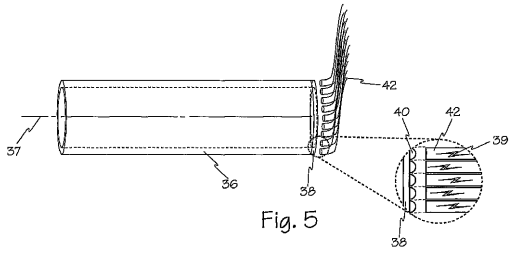


Fig. 3

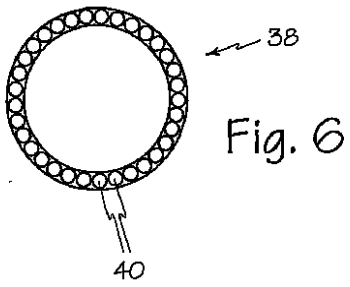
【図4】



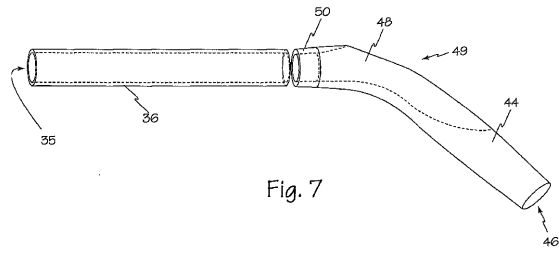
【 図 5 】



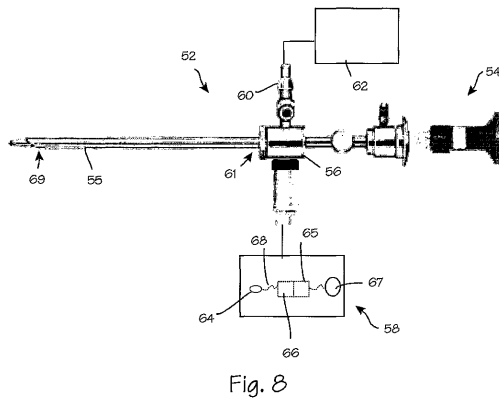
【 図 6 】



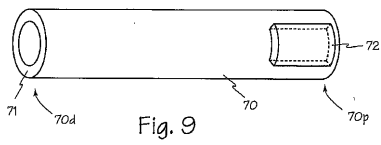
【 図 7 】



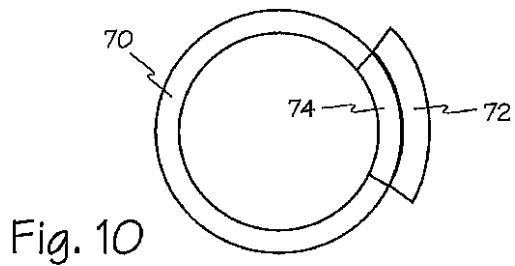
【 図 8 】



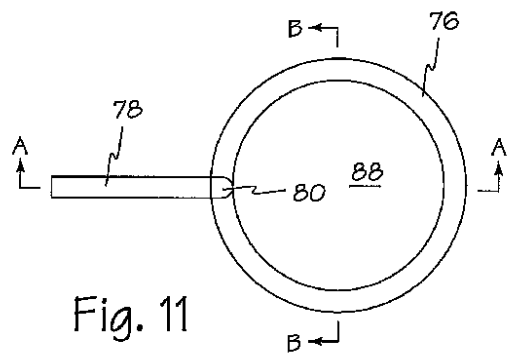
【 図 9 】



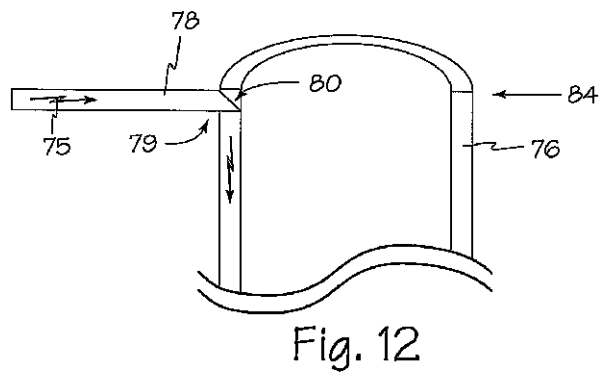
【 図 1 0 】



【 図 1 1 】



【 図 1 2 】



【 図 1 3 】

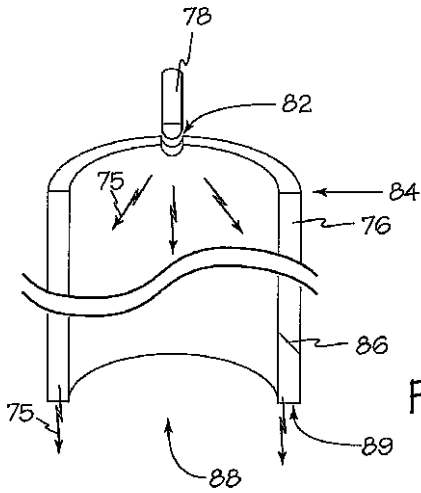


Fig. 13

【 図 1 4 】

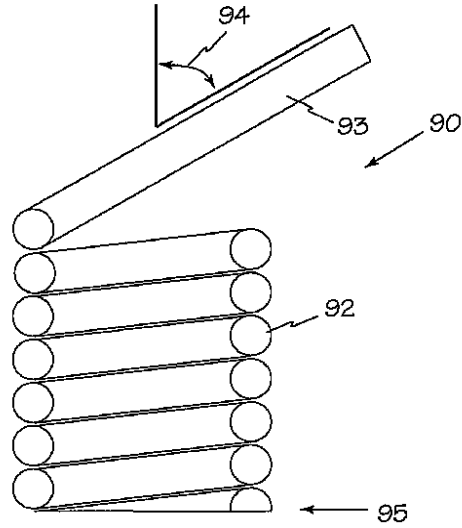
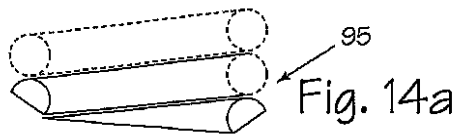
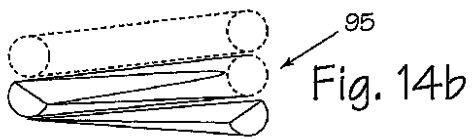


Fig. 14

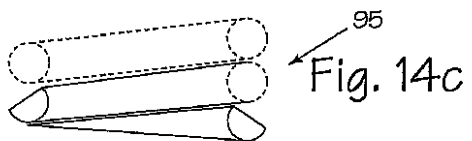
【 図 1 4 a 】



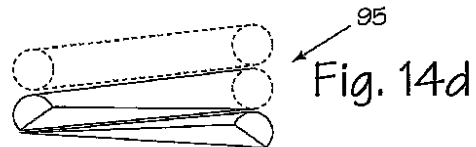
【 図 1 4 b 】



【 図 1 4 c 】



【 図 1 4 d 】



【 図 1 5 】

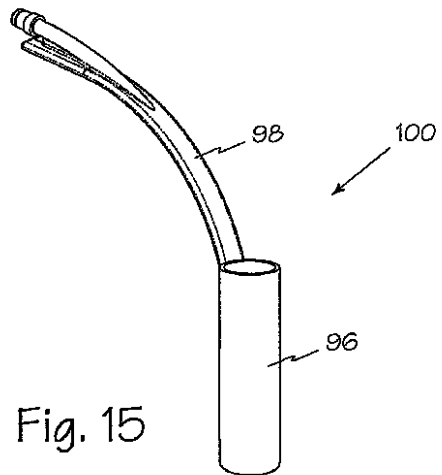


Fig. 15

【図 16】

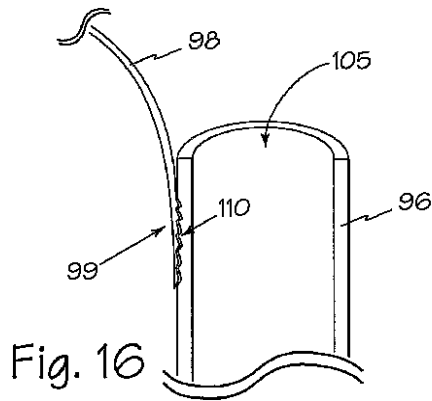


Fig. 16

【図 17 b】

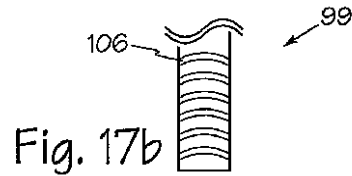


Fig. 17b

【図 17 c】

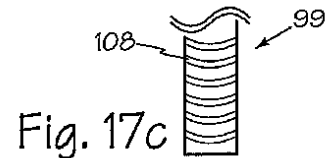


Fig. 17c

【図 17 a】

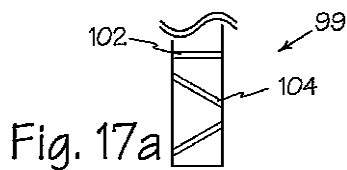


Fig. 17a

【手続補正書】

【提出日】平成20年3月11日(2008.3.11)

【手続補正 1】

【補正対象書類名】特許請求の範囲

【補正対象項目名】全文

【補正方法】変更

【補正の内容】

【特許請求の範囲】

【請求項 1】

照明ソースと、

照明ソースから照明エネルギーを導くための照明導管と、

頂端部と底端部を備えるとともに、頂端部から底端部を通して外科処置領域へと挿入された 1 または 2 以上の外科器具を収容できるようなサイズが決められた内径部を有する、ほぼ円筒状の光導波管と、

光導波管の頂端部に設けられていて、照明導管と係合して、光を照明導管から光導波管へと伝える取付け手段と、

光導波管の底端部から外科処置領域へ光を向ける手段と、を備える外科照明システム。

【請求項 2】

上記光導波管が可撓性を有する、請求項 1 記載の外科照明システム。

【請求項 3】

上記光導波管が剛体で構成されている、請求項 1 記載の外科照明システム。

【請求項 4】

上記照明導管が光導波管と直交している、請求項 1 記載の外科照明システム。

【請求項 5】

上記照明導管は、さらに、照明エネルギーを光導波管内へ向ける反射面を少なくとも 1 つ

備える、請求項 1 記載の外科照明システム。

【請求項 6】

上記照明導管および光導波管はコーティングされていない、請求項 1 記載の外科照明システム。

【請求項 7】

上記照明導管および光導波管が同じ材料で作られている、請求項 1 記載の外科照明システム。

【請求項 8】

上記照明導管および光導波管が一体的に作られている、請求項 1 記載の外科照明システム。

【請求項 9】

照明ソースと、

末端および基端を備えるとともに、当該基端から末端へと延在し 1 または 2 以上の器具を収容するようサイズが決められた内径部を備え、基端から末端まで照明エネルギーを導いて、当該末端から照明エネルギーを発射する、ほぼ円筒状の光導波管と、

照明ソースから光導波管の基端へと照明エネルギーを伝達する照明導管と、を備える照明システム。

【請求項 10】

上記光導波管が可撓性を有する、請求項 9 記載の照明システム。

【請求項 11】

上記光導波管が剛体で構成されている、請求項 9 記載の照明システム。

【請求項 12】

上記照明導管は、さらに、照明エネルギーを光導波管内へ向ける反射面を備える、請求項 1 記載の外科照明システム。

【国際調査報告】

INTERNATIONAL SEARCH REPORT		International application No. PCT/US06/13029
A. CLASSIFICATION OF SUBJECT MATTER IPC: A61B 1/06(2006.01) USPC: 600/182,178 According to International Patent Classification (IPC) or to both national classification and IPC		
B. FIELDS SEARCHED Minimum documentation searched (classification system followed by classification symbols) U.S. : 600/182,178,114,179,135-137,132; 606/13-16; 362/574; 385/15 Documentation searched other than minimum documentation to the extent that such documents are included in the fields searched Electronic data base consulted during the international search (name of data base and, where practicable, search terms used)		
C. DOCUMENTS CONSIDERED TO BE RELEVANT		
Category *	Citation of document, with indication, where appropriate, of the relevant passages	Relevant to claim No.
X	US 6,478,730 B1 (BALA et al) 12 November 2002 (12.11.2002), column 4, lines 21-38 and column 5, lines 6-27.	1-5, 7-10, 15
X	US 2002/0193664 A1 (ROSS et al) 19 December 2002 (19.12.2002), paragraphs [0030],[0036],[0044],[0047],[0053].	1-3,5-9,11
X	US 6,350,233 B1 (LUBOWSKI) 26 February, 2002 (26.02.2002), column 9, lines 20-31.	7,9,10,12,15
X	US 5,617,498 A (CAWOOD) 01 April, 1997 (01.04.1997), column 6, lines 7-65.	7,9,10,13-15
<input type="checkbox"/> Further documents are listed in the continuation of Box C. <input type="checkbox"/> See patent family annex.		
* Special categories of cited documents:		
"A"	document defining the general state of the art which is not considered to be of particular relevance	"T" later document published after the international filing date or priority date and not in conflict with the application but cited to understand the principle or theory underlying the invention
"E"	earlier application or patent published on or after the international filing date	"X" document of particular relevance; the claimed invention cannot be considered novel or cannot be considered to involve an inventive step when the document is taken alone
"L"	document which may throw doubts on priority claim(s) or which is cited to establish the publication date of another citation or other special reason (as specified)	"Y" document of particular relevance; the claimed invention cannot be considered to involve an inventive step when the document is combined with one or more other such documents, such combination being obvious to a person skilled in the art
"O"	document referring to an oral disclosure, use, exhibition or other means	"&" document member of the same patent family
"P"	document published prior to the international filing date but later than the priority date claimed	
Date of the actual completion of the international search 16 April 2007 (16.04.2007)		Date of mailing of the international search report 04 MAY 2007
Name and mailing address of the ISA/US Mail Stop PCT, Attn: ISA/US Commissioner for Patents P.O. Box 1450 Alexandria, Virginia 22313-1450 Facsimile No. (571) 273-3201		Authorized officer John P. Leubecker Telephone No. (571) 272-2975

フロントページの続き

(81)指定国 AP(BW, GH, GM, KE, LS, MW, MZ, NA, SD, SL, SZ, TZ, UG, ZM, ZW), EA(AM, AZ, BY, KG, KZ, MD, RU, TJ, TM), EP(AT, BE, BG, CH, CY, CZ, DE, DK, EE, ES, FI, FR, GB, GR, HU, IE, IS, IT, LT, LU, LV, MC, NL, PL, PT, RO, SE, SI, SK, TR), OA(BF, BJ, CF, CG, CI, CM, GA, GN, GQ, GW, ML, MR, NE, SN, TD, TG), AE, AG, AL, AM, AT, AU, AZ, BA, BB, BG, BR, BW, BY, BZ, CA, CH, CN, CO, CR, CU, CZ, DE, DK, DM, DZ, EC, EE, EG, ES, FI, GB, GD, GE, GH, GM, HR, HU, ID, IL, IN, IS, JP, KE, KG, KM, KN, KP, KR, KZ, LC, LK, LR, LS, LT, LU, LV, LY, MA, MD, MG, MK, MN, MW, MX, MZ, NA, NG, NI, NO, NZ, OM, PG, PH, PL, PT, RO, RU, SC, SD, SE, SG, SK, SL, SM, SY, TJ, TM, TN, TR, TT, TZ, UA, UG, US, UZ, VC, VN, YU, ZA, ZM, ZW

(74)代理人 100138874

弁理士 大塚 雅晴

(72)発明者 アレックス・ベイサー

アメリカ合衆国 9 4 1 1 1 カリフォルニア州サンフランシスコ、フィフス・フロアー、パシフィック・アベニュー 3 9 4 番

(72)発明者 ケネス・トラウナー

アメリカ合衆国 9 4 1 1 1 カリフォルニア州サンフランシスコ、フィフス・フロアー、パシフィック・アベニュー 3 9 4 番

(72)発明者 ジョン・ガッソン

アメリカ合衆国 9 4 1 1 1 カリフォルニア州サンフランシスコ、フィフス・フロアー、パシフィック・アベニュー 3 9 4 番

(72)発明者 トム・グレイ

アメリカ合衆国 9 4 1 1 1 カリフォルニア州サンフランシスコ、フィフス・フロアー、パシフィック・アベニュー 3 9 4 番

Fターム(参考) 4C061 AA25 CC04 DD01 DD03 JJ03 NN01 QQ02 QQ07

专利名称(译)	<无法获取翻译>		
公开(公告)号	JP2008534237A5	公开(公告)日	2009-05-28
申请号	JP2008505572	申请日	2006-04-04
[标]申请(专利权)人(译)	聚光灯手术		
申请(专利权)人(译)	聚光灯Surgical公司		
[标]发明人	アレックスベイサー ケネストラウナー ジョンガッソン トムグレイ		
发明人	アレックス・ベイサー ケネス・トラウナー ジョン・ガッソン トム・グレイ		
IPC分类号	A61B1/06 A61B19/00		
CPC分类号	A61B1/07 A61B1/00103 A61B1/00135 A61B1/0607 A61B1/3132 A61B17/3421 A61B90/30 A61B90/36 G02B23/2469		
FI分类号	A61B1/06.A A61B19/00.503		
F-TERM分类号	4C061/AA25 4C061/CC04 4C061/DD01 4C061/DD03 4C061/JJ03 4C061/NN01 4C061/QQ02 4C061/QQ07		
代理人(译)	山崎 宏 田中, 三夫 大冢雅治		
优先权	60/668442 2005-04-04 US 60/724717 2005-10-07 US 11/397446 2006-04-03 US		
其他公开文献	JP2008534237A JP5143723B2		

摘要(译)

手术照明系统 (52) 包括照明源 (58) , 具有远端和近端的大致圆柱形光波导 (14) 以及尺寸适于容纳从近端延伸的一个或多个器械 (18) 或工具的孔。端部穿过远端 , 波导 (14) 从近端向远端传导照射能量并从远端投射照射能量 , 以及用于从照明源传导照明能量 (39) 的照明管道 (42) (58) 到光波导 (14) 的近端。